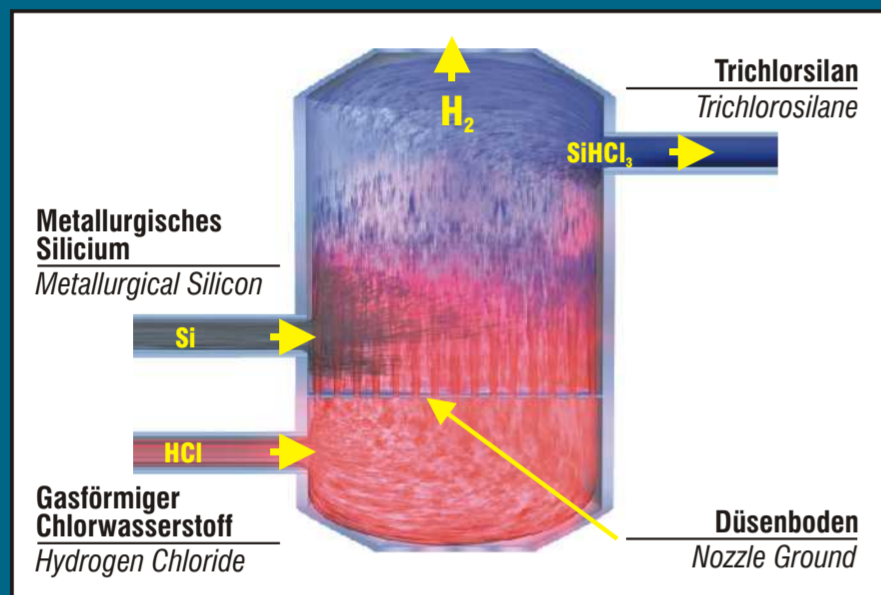
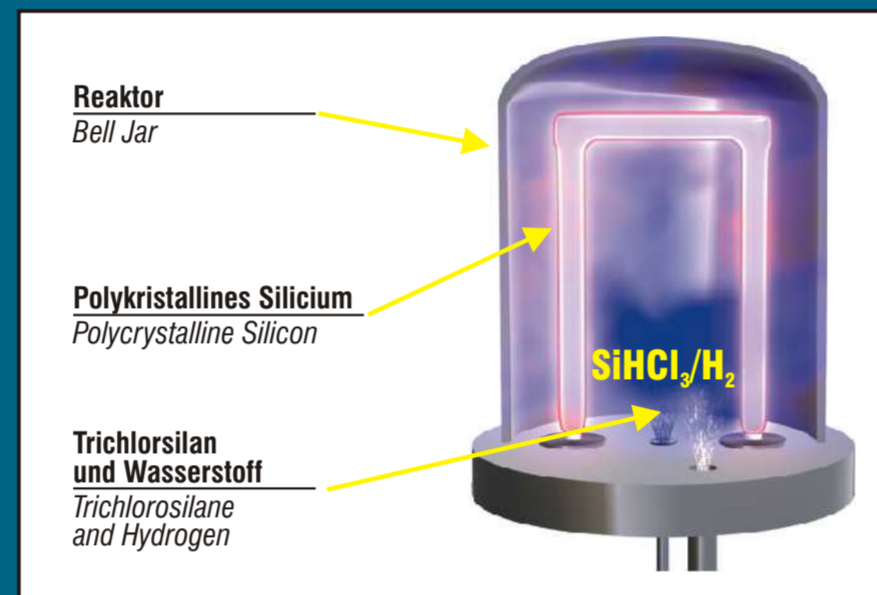


WIE EINE SILICIUM SCHEIBE ENTSTEHT HOW TO PRODUCE A SILICON WAFER

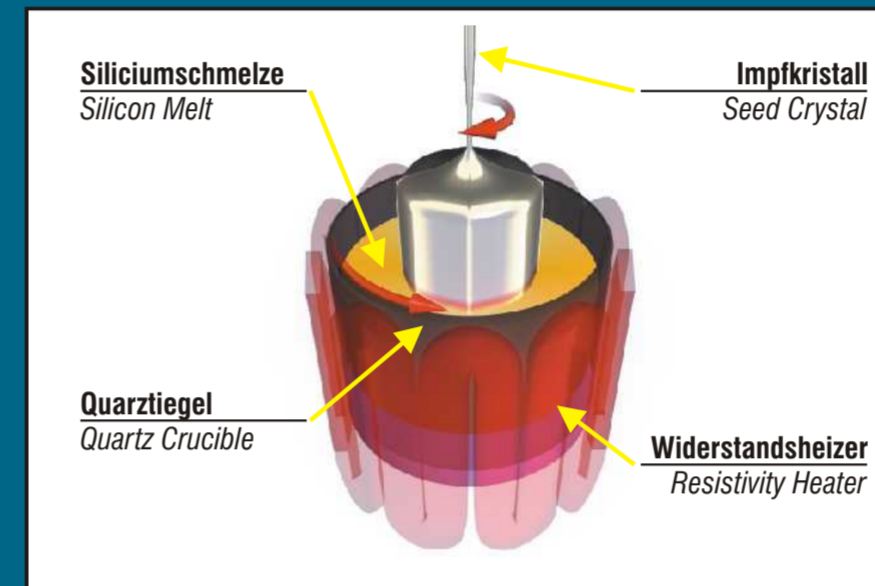
WIRBELSCHICHTREAKTOR FLUIDIZED BED REACTOR



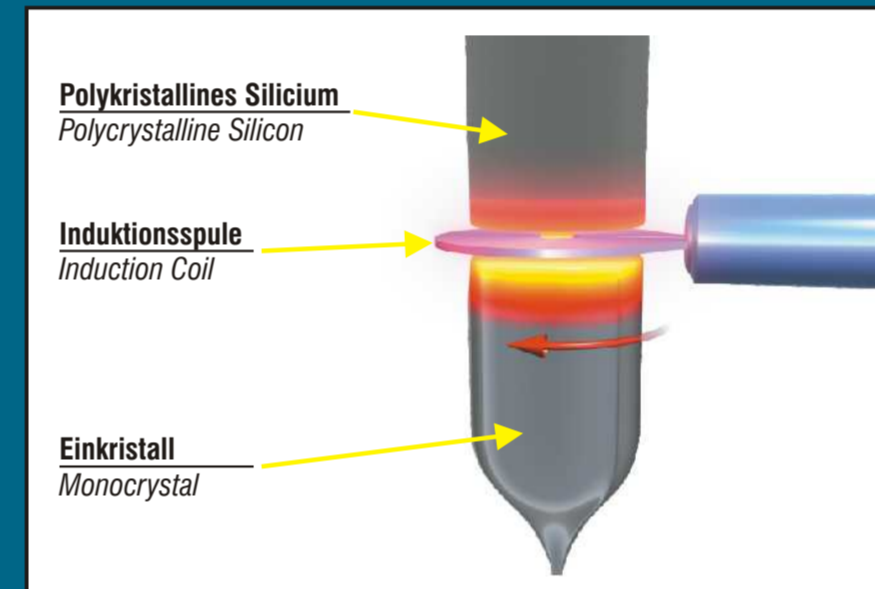
ABSCHIEDUNG VON POLYKRISTALLINEM REINSTSILICIUM CHEMICAL VAPOR DEPOSITION OF POLYCRYSTALLINE SILICON



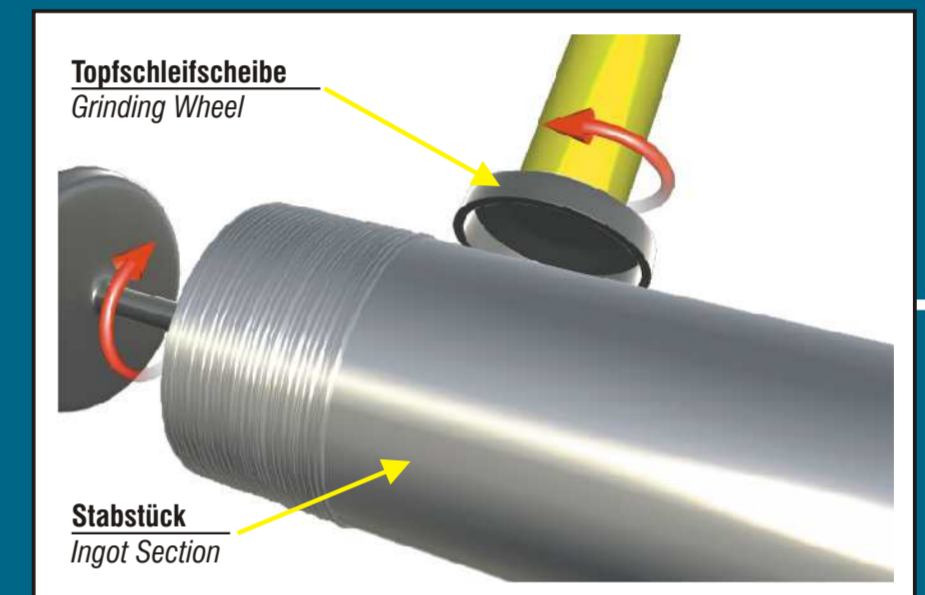
TIEGELZIEHEN CZOCHERALSKI PULLING



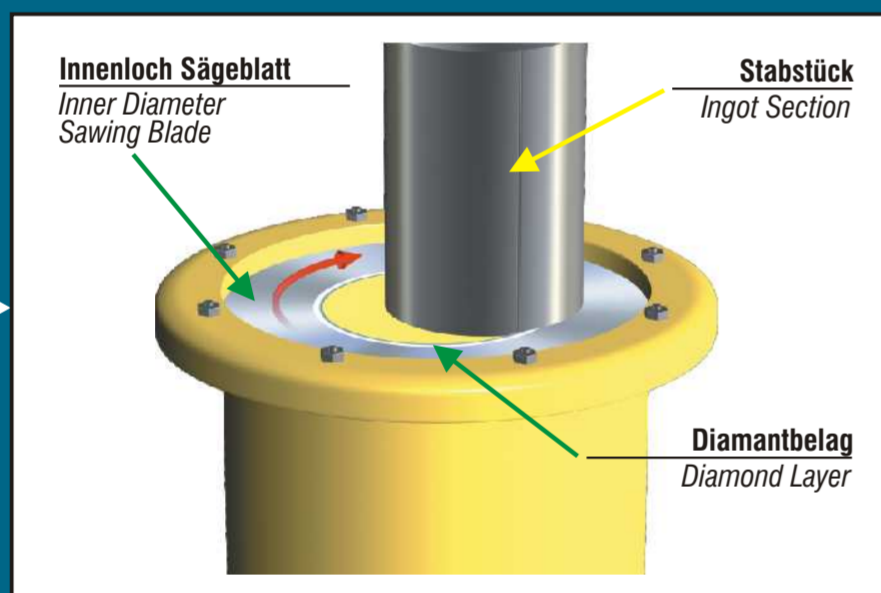
ZONENZIEHEN FLOAT ZONE PULLING



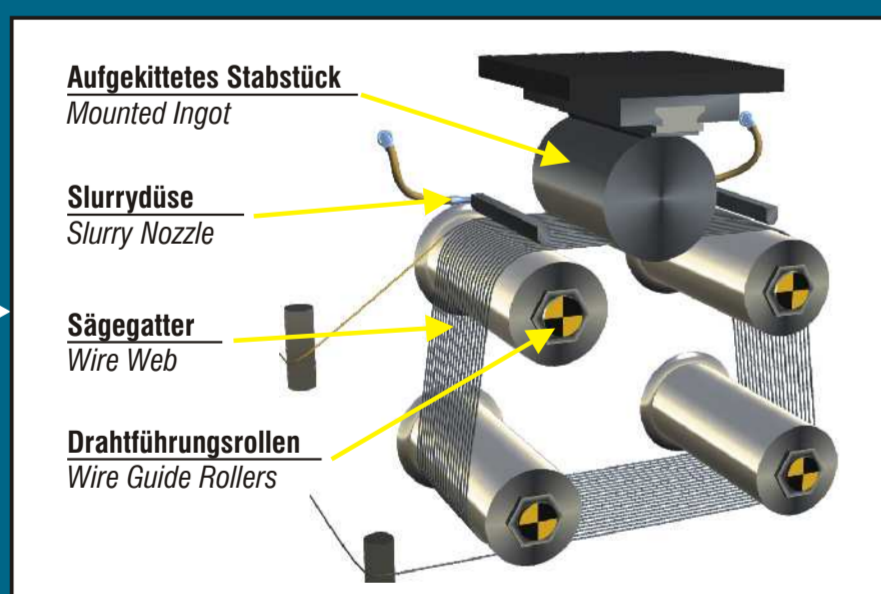
RUNDSCHLEIFEN INGOT GRINDING



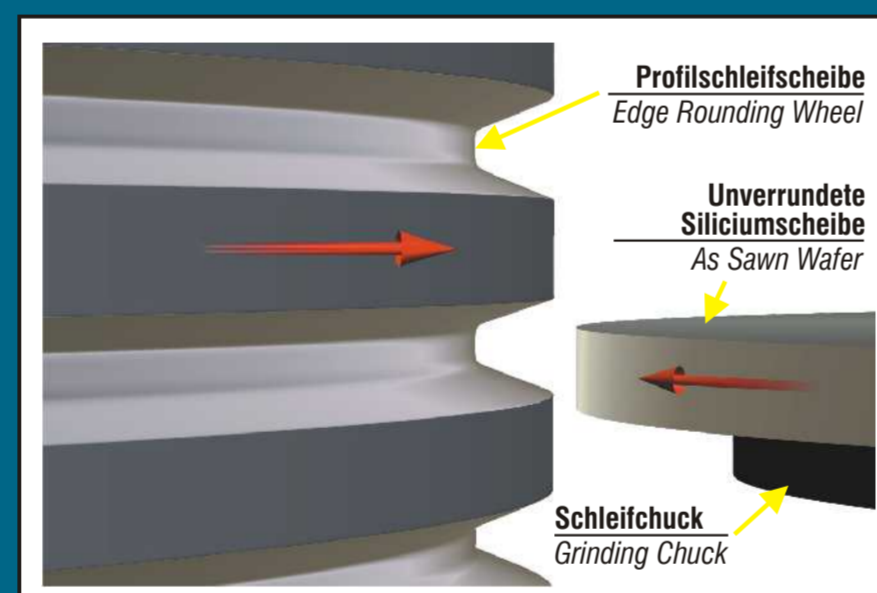
INNENLOCHSÄGEN INNER DIAMETER SLICING



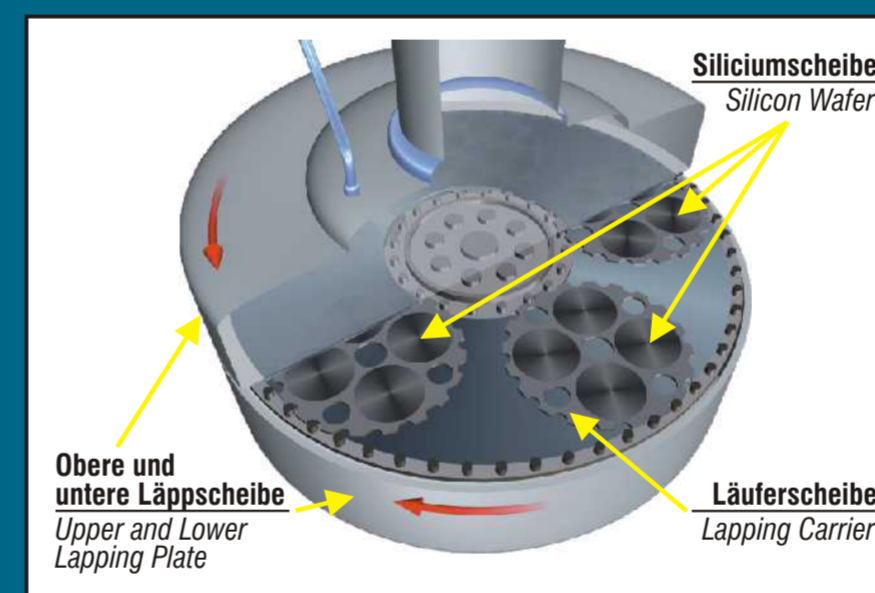
DRAHTSÄGETECHNIK MULTI WIRE SLICING



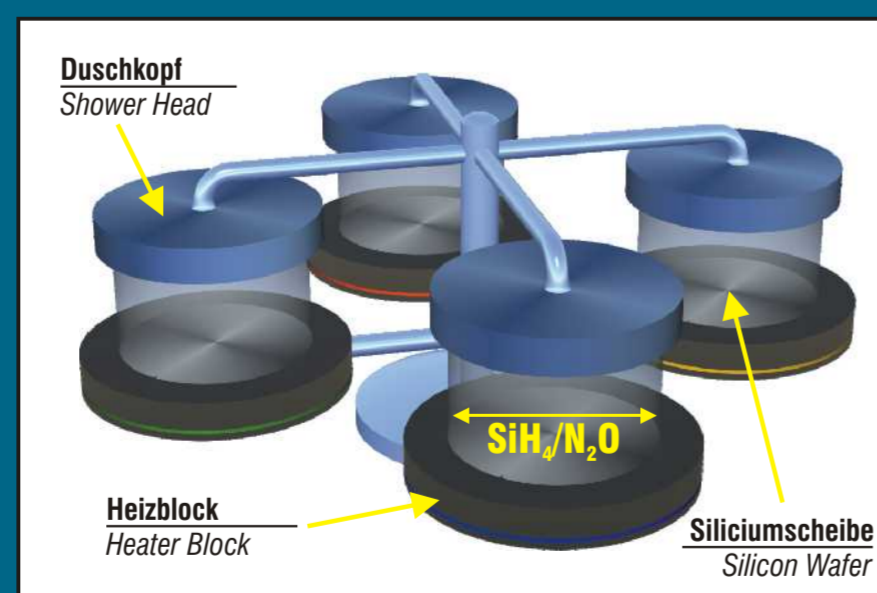
KANTENVERRUNDEN EDGE ROUNDING



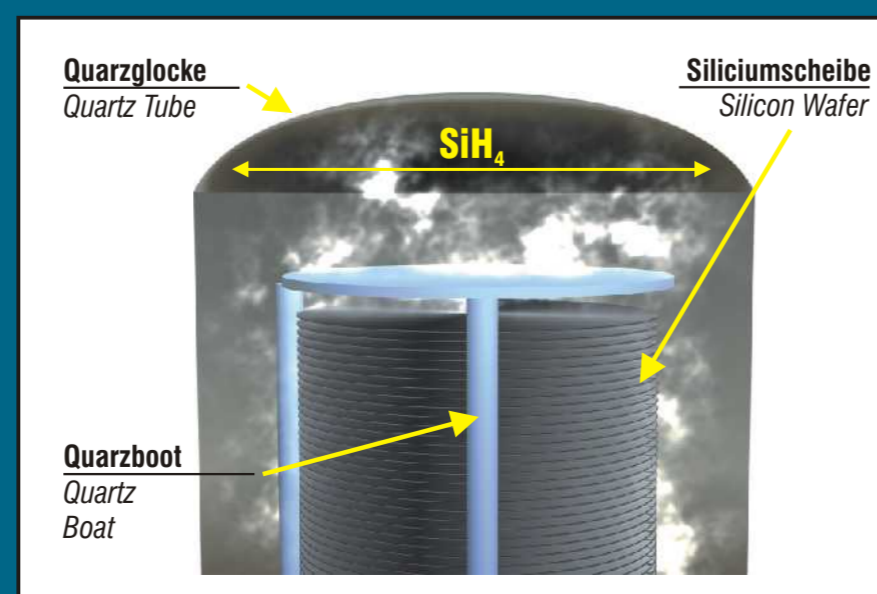
LÄPPEN LAPPING



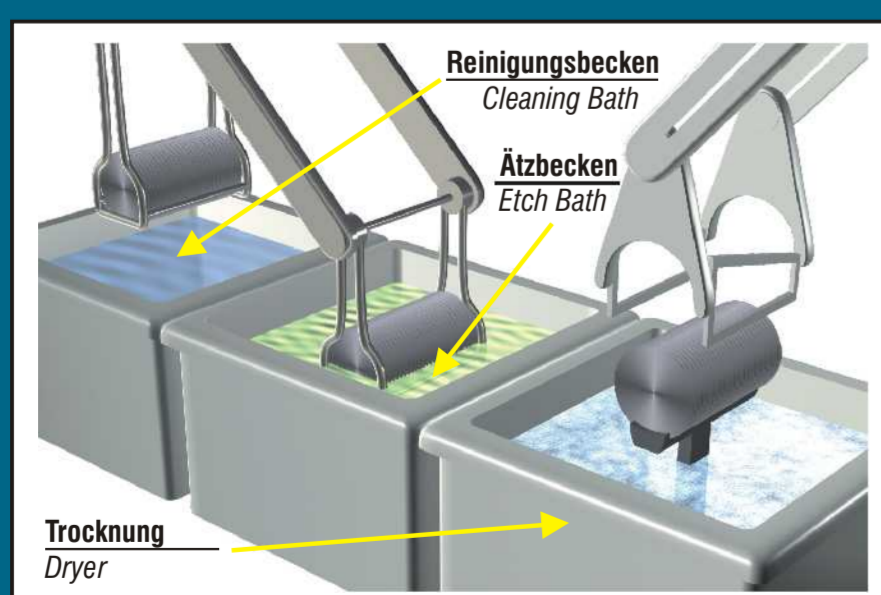
OXID-BESCHICHTUNG OXIDE DEPOSITION



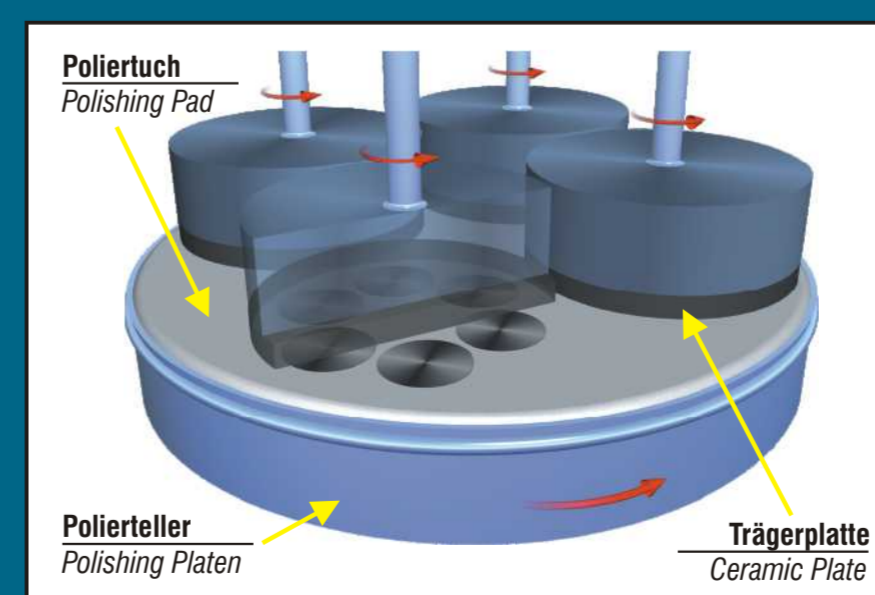
POLY-BESCHICHTUNG POLY DEPOSITION



REINIGEN UND ÄTZEN CLEANING AND ETCHING



POLIEREN POLISHING



EPITAXIE EPITAXY

